

## 组合式炉具系列

### 900XP Gas Cylindrical Boiling Pan 150lt direct heat - autoclave

项目# \_\_\_\_\_

型号# \_\_\_\_\_

名称# \_\_\_\_\_

SIS # \_\_\_\_\_



391108 (E9BSGHDRFC)

150升 燃气 锅-直接加热高压盖

### 产品概述

#### 产品概述

适用于天然气或液化气；可装在桥架或悬挂式系统上；高强度不锈钢燃烧器带熄火保护和自动点火；不锈钢外板带有Scotch Brite涂层；双层2毫米厚的316不锈钢锅盖；316不锈钢拉伸成型圆弧锅体；安全阀控制工作压力；功率调节与温度控制可确保精准煮食温度；密封锅盖可以隔绝锅体内的空气；水封橡胶密封圈；安全阀；隔热不锈钢手柄；可在轻微的压力下烹饪(0.05bar)；不锈钢外板带有Scotch Brite涂层；直角侧边便于设备之间的整齐连接

### 主要特性

- 密封锅盖可以隔绝锅体内的空气；水封橡胶密封圈；安全阀；隔热不锈钢手柄；可在轻微的压力下烹饪(0.05bar)；
- 圆形的锅子适合烹饪，炒，煮各种食物
- 通过直接加热系统，锅的底部和四周可以受到均匀的加热
- 电器是IPX 5 的耐水性认证。
- 通过旋钮调节能量
- 不过温煮食、快速反应
- 大流量放水龙头有助于安全快速的倒出食物
- 独特的锅体深度. 方便搅拌及食物加工
- 可拆排水管和放水龙头可以很方便的从外部进行清洁
- 螺线管阀门可以重新注入冷热水
- 平滑大面积表面，易于清洗
- 特殊设计的控制旋钮系统保证防水

### 结构

- 压制成型的双层316 AISI不锈钢烹饪容器
- 带熄火装置，受保护的点火装置和优化燃烧的不锈钢强力炉头
- 外面板为带有Scotch Brite涂层的不锈钢板
- 设备具有直角, 激光焊接切面, 成就设别与设备之间的无缝拼接..

### 可持续发展



- 坚固密封的盖子可减少煮食时间和节省能源开支

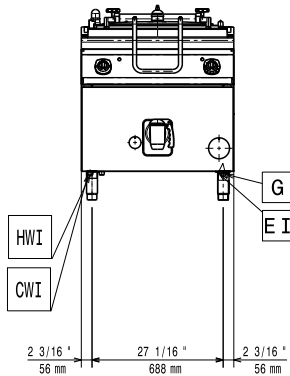
### 可选配件

- 炉具接缝密封套装 PNC 206086
- 气流转向器 150毫米 直径 PNC 206132
- 套环用于外置排烟管接口 150直 径 PNC 206133
- 四轮套装-两个带刹车，四个可 360度转动（700/900系列）。必 须安装底座脚/轮支架 PNC 206135
- 固定脚套装（船用安装） PNC 206136
- 前下挡板混凝土安装 800毫米 PNC 206148
- 前下挡板混凝土安装 1000毫米 PNC 206150
- 前下挡板混凝土安装 1200毫米 PNC 206151
- 前下挡板混凝土安装 1600毫米 PNC 206152
- 前下挡板800毫米 PNC 206176
- 前下挡板1000毫米 PNC 206177
- 前下挡板1200毫米 PNC 206178
- 前下挡板1600毫米 PNC 206179
- 1套下挡板-900系列 PNC 206180
- 2块面板用于设备背部管道接口 处（单独安装） PNC 206181
- 2块面板用于维修管道（背靠 背） PNC 206202

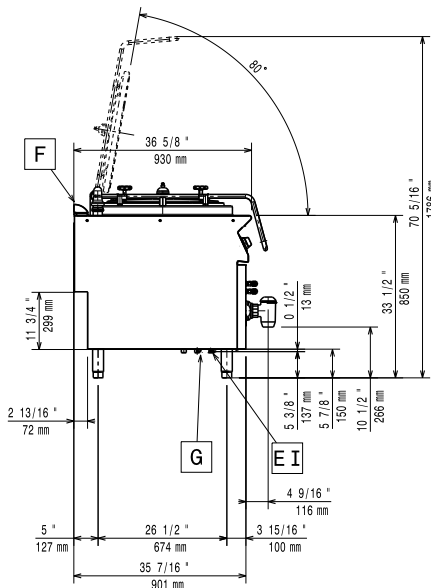
审核: \_\_\_\_\_

- 4个座脚适用于混凝土安装（不适合 900许库尔座地式烧烤炉） PNC 206210
- 烟气冷凝器用于1型直径150毫米 PNC 206246
- 烟道后挡板 800毫米 PNC 206304
- 底座脚/轮支架 800毫米 适用于 700/900系列 PNC 206367
- 底座脚/轮支架 1200毫米 适用于 700/900系列 PNC 206368
- 底座脚/轮支架 1600毫米 适用于 700/900系列 PNC 206369
- 底座脚/轮支架 2000毫米 适用于 700/900系列 PNC 206370
- 后挡板 800毫米 适用于700/900系 PNC 206374   
列
- 后挡板 1000毫米 适用于700/900系 PNC 206375   
列
- 后挡板 1200毫米 适用于700/900系 PNC 206376   
列
- 排气管内置网状隔层，400毫米 PNC 206400   
（700xp/900系列）
- 2个侧板适合座地式设备 PNC 216134
- 带可提升&可拆卸缸体的推车 PNC 922403
- - NOT TRANSLATED - PNC 925019
- 稳压阀用于燃气设备 PNC 927225

前视



侧视



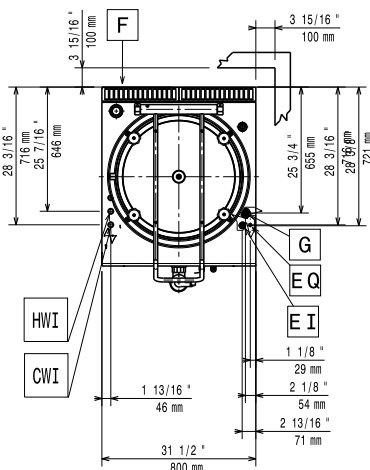
CWI1 = 冷水入口

EI = 接电

G = 燃气入口

HWI = 热水入口

俯视



#### 电源

电源规格:

391108 (E9BSGHDRFC)

220-230 V/1 ph/50 Hz

总功率:

0.1 kW

#### 燃气

燃气功率:

24 kW

标准燃气输送:

天然气

燃气类型选项:

LPG; Natural Gas

燃气入口:

1/2"

天然气 - 气压:

7" w.c. (17.4 mbar)

液态石油气 气压:

11" w.c. (27.7 mbar)

#### 主要信息

锅体可用容量:

143 lt

容器(圆形)直径:

600 mm

净重:

145 kg

运输重量:

170 kg

运输高度:

1180 mm

运输宽度:

880 mm

运输深度:

1140 mm

运输体积:

 1.18 m<sup>3</sup>

如果墙面不易燃, 设备背部与墙之间不需要保持间距, 但是如果墙面易燃, 则至少需要保持50毫米间距

认证:

N9PDG